

NIEUW

DENIJS

INSTALLATIE-TECHNIEK

RTB

Ready to burn®

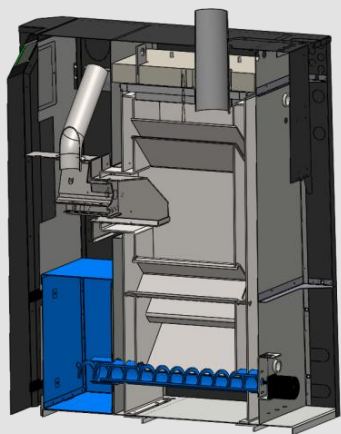
Product Naam	RTB 10	RTB 10 Vac*	RTB 16	RTB 16 Vac*	RTB 30	RTB 30 Vac*
Vermogen	10 kW	10 kW	16 kW	16 kW	30 kW	30kW
Rendement Nom. verm	93,9%	93,9%	>90%**	>90%**	>90%**	>90%**
Rendement Laag verm	>90%**	>90%**	>90%**	>90%**	>90%**	>90%**
EN303-5:2012 Class	5	5	5	5	5	5
Besturing:	V7	V7	V7	V7	V7	V7
Breedte (mm) (alleen ketel)	506	506	506	506	623	623
Diepte (mm)	843	843	843	843	843	843
Hoogte (mm)	1022	1827 *	1022	1022	1022	1827 *
Rookgas afvoer (mm)	100	100	100	100	100	100
Gewicht (kg)	162	194	162	194	179	214
Water inhoud (litre)	36	36	36	36	48	48
As bak inhoud (litre)	31	31	31	31	38	38
Output / Return / Filling	¾"	¾"	¾"	¾"	¾"	¾"

* Inclusief vacuüm transport systeem.

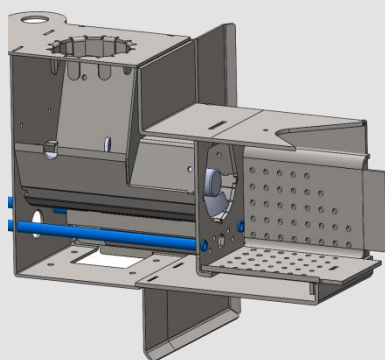
** Exacte Test resultaten volgen later.



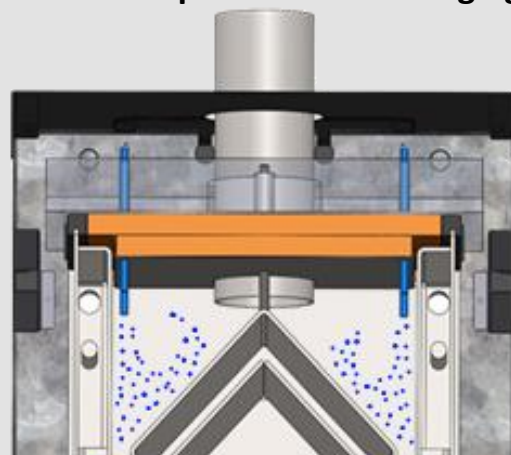
Automatische ontassing



Compressor Brander reiniging



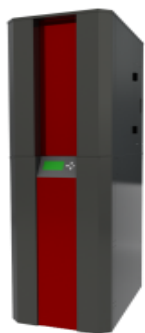
Lucht compressor ketel reiniging



RTB 10 VAC

RTB 16 VAC

(incl/vacuüm system)

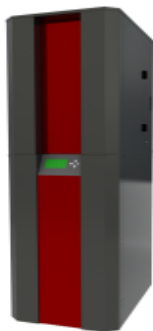


System Afmeting

B:506 mm
D: 845 mm
H: 1825 mm

RTB 30 VAC

(incl/ vacuüm system)



System Afmeting

B:623 mm
D: 845 mm
H: 1825 mm

Pellet Reservoir

120 kg Reservoir

(S)

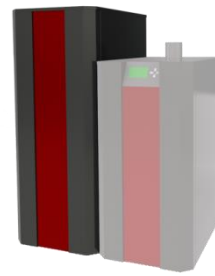


Reservoir / System Afmeting

B:300 mm B:806 mm
D: 845 mm
H: 1300 mm

220 kg Reservoir

(M)

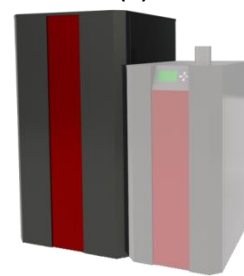


Hopper / System Afmeting

B:500 mm B:1006 mm
D: 845 mm
H: 1300 mm

320 kg Reservoir

(L)



Hopper / System Afmeting

B:700 mm B:1206 mm
D: 845 mm
H: 1300 mm

Product Naam	RTB 10	RTB 10 Vac*	RTB 16	RTB 16 Vac*	RTB 30	RTB 30 Vac*
LAN Connection	Std	Std	Std	Std	Std	Std
StokerCloud Monitoring	Std	Std	Std	Std	Std	Std
Mobile Telefoon APP	Std	Std	Std	Std	Std	Std
Update Via Internet	Std	Std	Std	Std	Std	Std
Weer Afhankelijke Regeling	Std	Std	Std	Std	Std	Std
Rookgas Temperatuur Sensor	Std	Std	Std	Std	Std	Std
Pomp Control Functie	Std	Std	Std	Std	Std	Std
Timer Functie	Std	Std	Std	Std	Std	Std
E-mail Alarm Functie	Std	Std	Std	Std	Std	Std
SMS Alarm Functie	*	*	*	*	*	*
Warm Water Prioritijd	*	*	*	*	*	*
Water Flow Sensor	*	*	*	*	*	*
Retour water Temp Sensor	*	*	*	*	*	*
Buiten Temperature Sensor	*	*	*	*	*	*
Afstand Sensor Reservoir	*	*	*	*	*	*
Vacuüm Transport Systeem	*	Std	*	Std	*	Std
CO2 Control	*	*	*	*	*	*
Compressor Reiniging Ketel	Std	Std	Std	Std	Std	Std
Compressor Reiniging Brander	Std	Std	Std	Std	Std	Std
Geluid arme Compressor	Std	Std	Std	Std	Std	Std
Auto As Verwijdering	Std	Std	Std	Std	Std	Std
As Compressie	Std	Std	Std	Std	Std	Std
Draai Deur Voor Brander	*	*	*	*	*	*



RTB Onderscheidt zich door:

Voor bekabeld en geassembleerd af fabriek. (Ready To Burn) Ingebouwde bekabeling.

Auto as verwijdering.

Compressie van de as.

As bak van 31-38 Liter.

Compressor reiniging van de ketel.

Compressor reiniging van de brander.

Geoptimaliseerde rookgasafvoer.

Mogelijkheid tot lagere bedrijfs temperatuur. (terug tot 40 graden)

Minimale warmteverlies van de ketel.

EPDM rubber dichtingen in de ketel. (dichtere ketel)

Minder installatie kosten.

Mooiere uitstraling van de installatie.

Langere interval tussen schoonmaak van de ketel.

Tot 3 ton pellets voor schoonmaak as bak.

→ Makkelijk te hanteren en te verwijderen.

→ Onderhoud ketel is gereduced tot 1x per jaar.

→ Langer intervals tussen reiniging van de brander.

→ Minder risico van condensatie in de schoorsteen.

→ Verminderd warmteverlies in de buizen.

→ Hogere efficiency.

→ Minder kans op rook geuren bij gebrek aan onderdruk/koude schoorsteen.